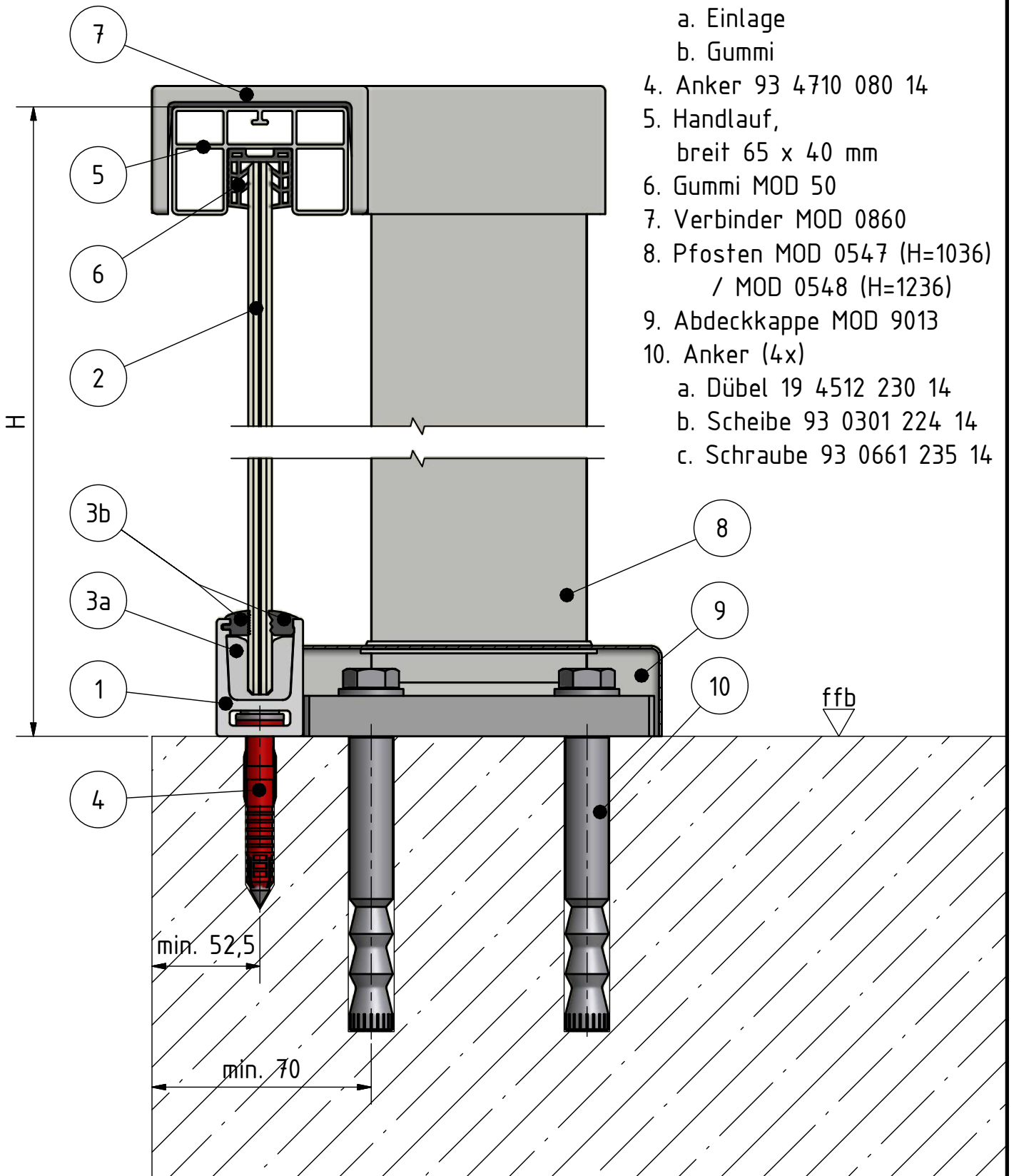


1. Profil Easy Glass Hybrid Bodenmontage (Al)
2. Glas 8mm - 8.76mm
3. Gummi-Set
 - a. Einlage
 - b. Gummi
4. Anker 93 4710 080 14
5. Handlauf, breit 65 x 40 mm
6. Gummi MOD 50
7. Verbinder MOD 0860
8. Pfosten MOD 0547 (H=1036) / MOD 0548 (H=1236)
9. Abdeckkappe MOD 9013
10. Anker (4x)
 - a. Dübel 19 4512 230 14
 - b. Scheibe 93 0301 224 14
 - c. Schraube 93 0661 235 14



Artikel: Easy Glass Hybrid MOD: 0547/0548

Gez.: MPS
Dat.: 29.05.2015

Das Urheberrecht dieser Zeichnung und des Designs sind Eigentum der Q-railing GmbH & Co.KG und dürfen nicht auszugsweise oder im Ganzen kopiert, an Dritte weitergegeben oder überlassen werden ohne die Zustimmung von Q-railing.

Projekt: Bodenmontage Detail: 0547/0548-002

Bea.:
Dat.:

Maßstab: 1:2

Your choice in railing systems



Q-DESIGNS BY Q-RAILING