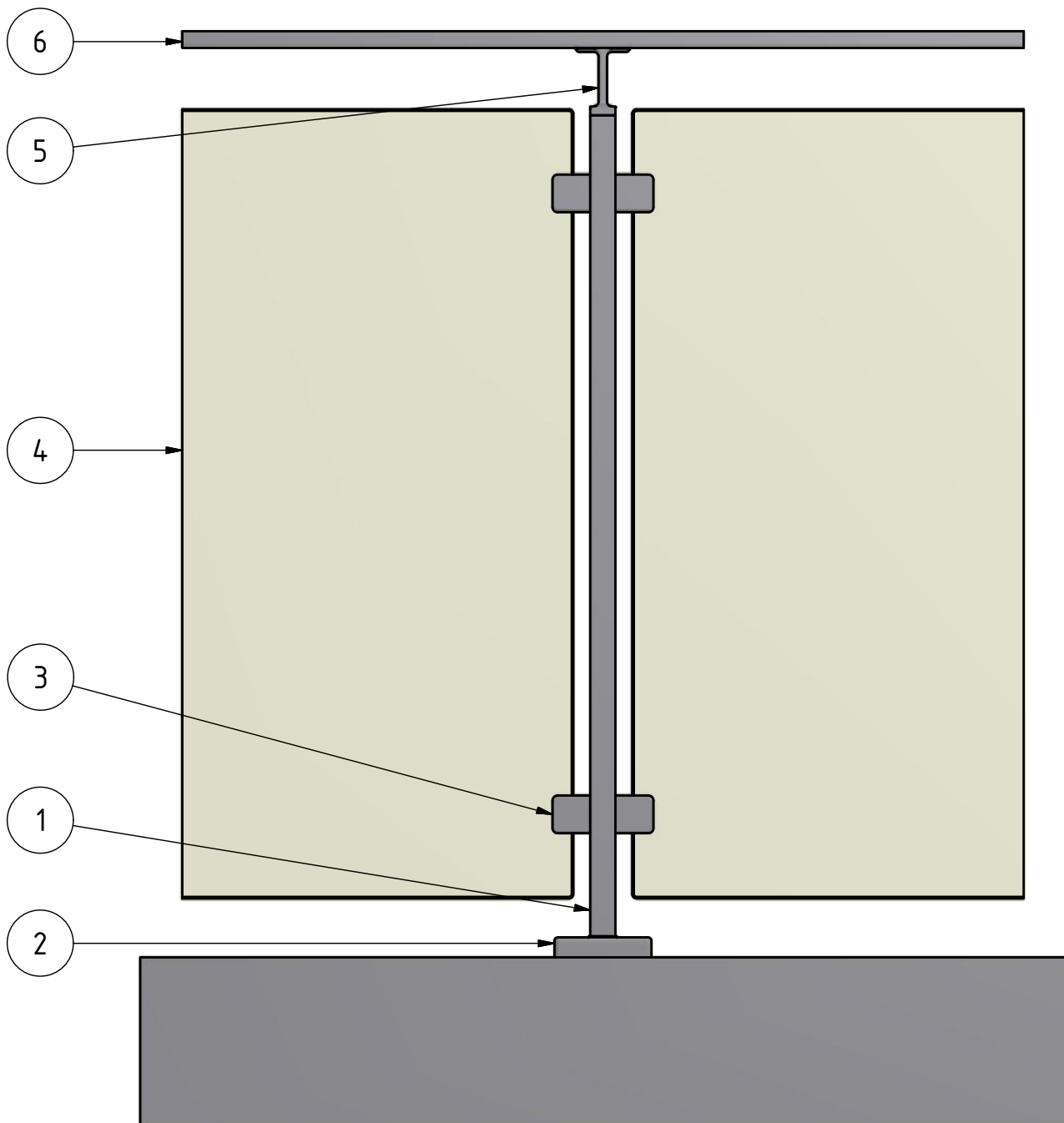


1. Geländerpfosten
2. Abdeckkappe
3. Glasklemme
4. Glas
5. Handlaufstütze
6. Handlauf



Artikel: Square Line 60x30	MOD: Glasklemme	Gez.: ASEE	Das Urheberrecht dieser Zeichnung und des Designs sind Eigentum der Q-railing GmbH & Co.KG und dürfen nicht auszugsweise oder im Ganzen kopiert, an Dritte weitergegeben oder überlassen werden ohne die Zustimmung von Q-railing.
		Dat.: 27.01.2014	
Projekt:	Detail: 06-001	Bea:	
Maßstab: 1:7,5	Your choice in railing systems	Dat.:	