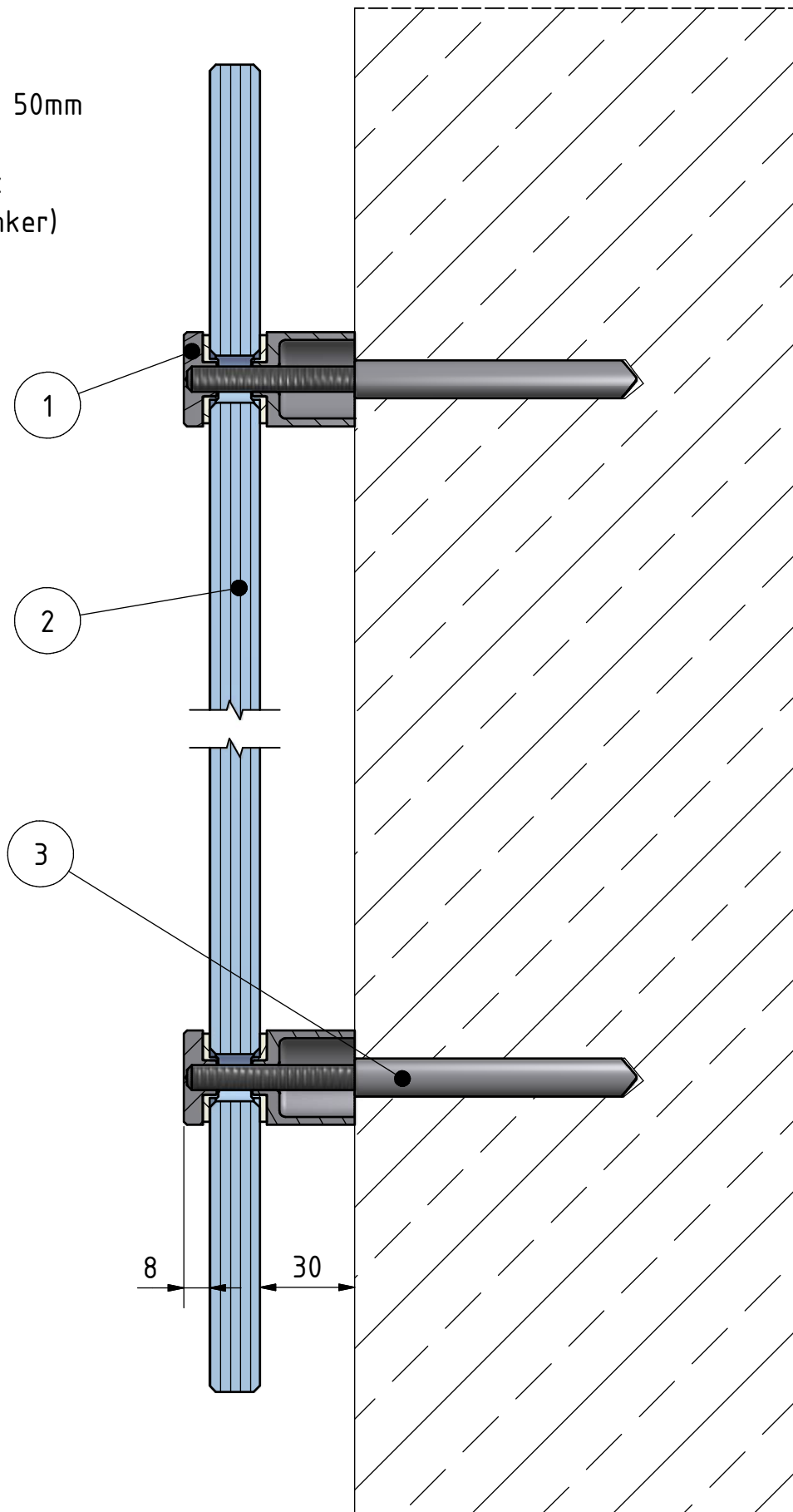



1. Glaspunkthalter (304)
L = 15mm; 30mm; 40mm; 50mm
2. Glas 6mm - 16mm
3. Anker nr.19.4508.012.xx
(oder vergleichbarer Anker)



Artikel: Easy Glass point glass adapters MOD: 0746	Gez.: TRR	Das Urheberrecht dieser Zeichnung und des Designs sind Eigentum der Q-railing GmbH & Co.KG und dürfen nicht auszugsweise oder im Ganzen kopiert, an Dritte weitergegeben oder überlassen werden ohne die Zustimmung von Q-railing.	
	Dat.: 04.12.2013		
Projekt: Seitenmontage	Detail: 0746-001		Bea.:
			Dat.:
Maßstab: 1:2	Your choice in railing systems		 Q-DESIGNS BY Q-RAILING