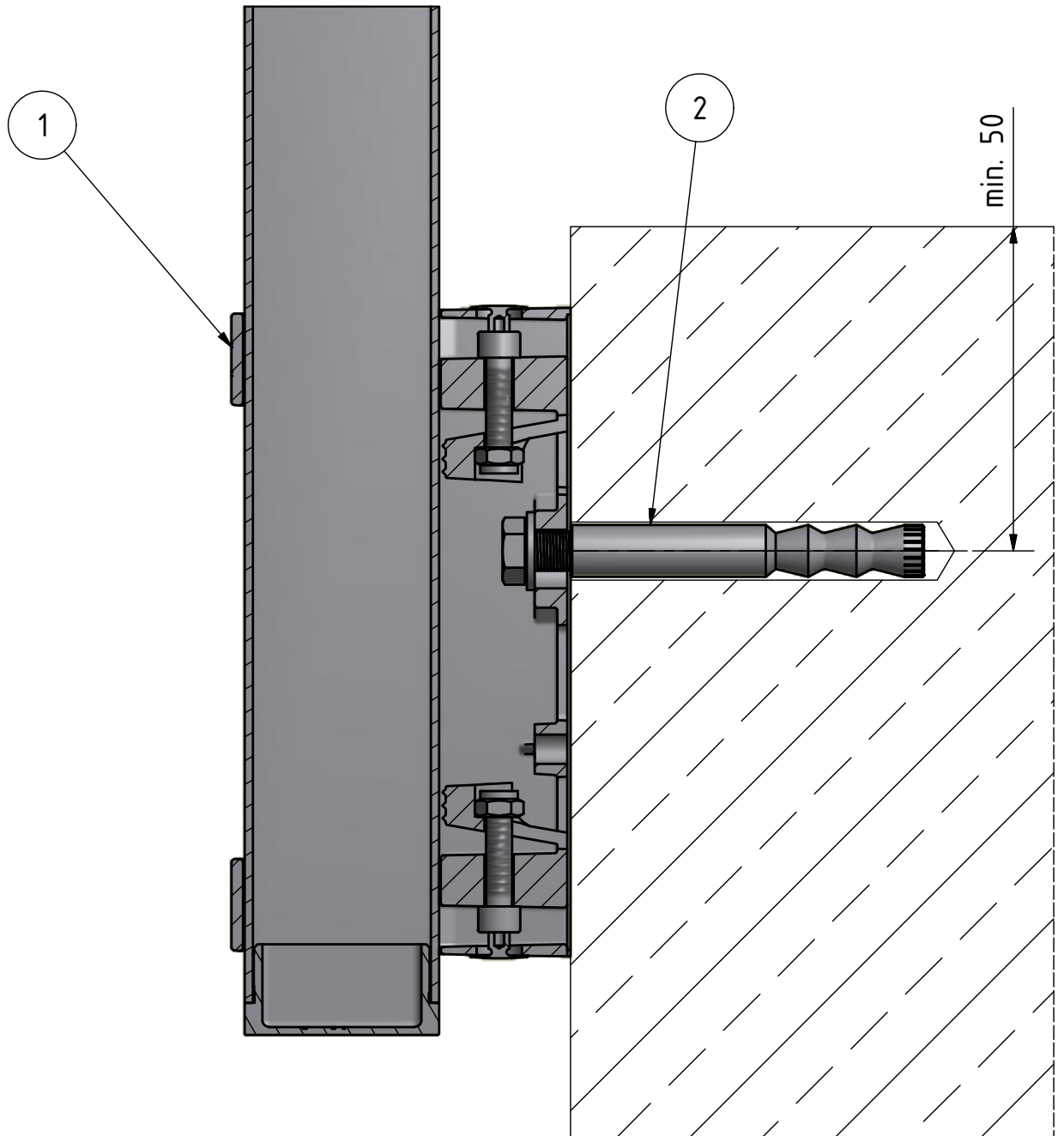


1. Geländerpfosten- Halterung 4558
2. Anker Nr. 19.4512.127.xx
(oder vergleichbarer Anker)



Artikel: Square Line 60x30

MOD: 4558

Gez.: ASEE

Dat.: 27.01.2014

Das Urheberrecht dieser Zeichnung und des Designs sind Eigentum der Q-railing GmbH & Co.KG und dürfen nicht auszugsweise oder im Ganzen kopiert, an Dritte weitergegeben oder überlassen werden ohne die Zustimmung von Q-railing.

Projekt: Seitenmontage

Detail: 4558-001

Bea.:

Dat.:

Maßstab: 1:2

Your choice in railing systems



Q-DESIGNS BY Q-RAILING