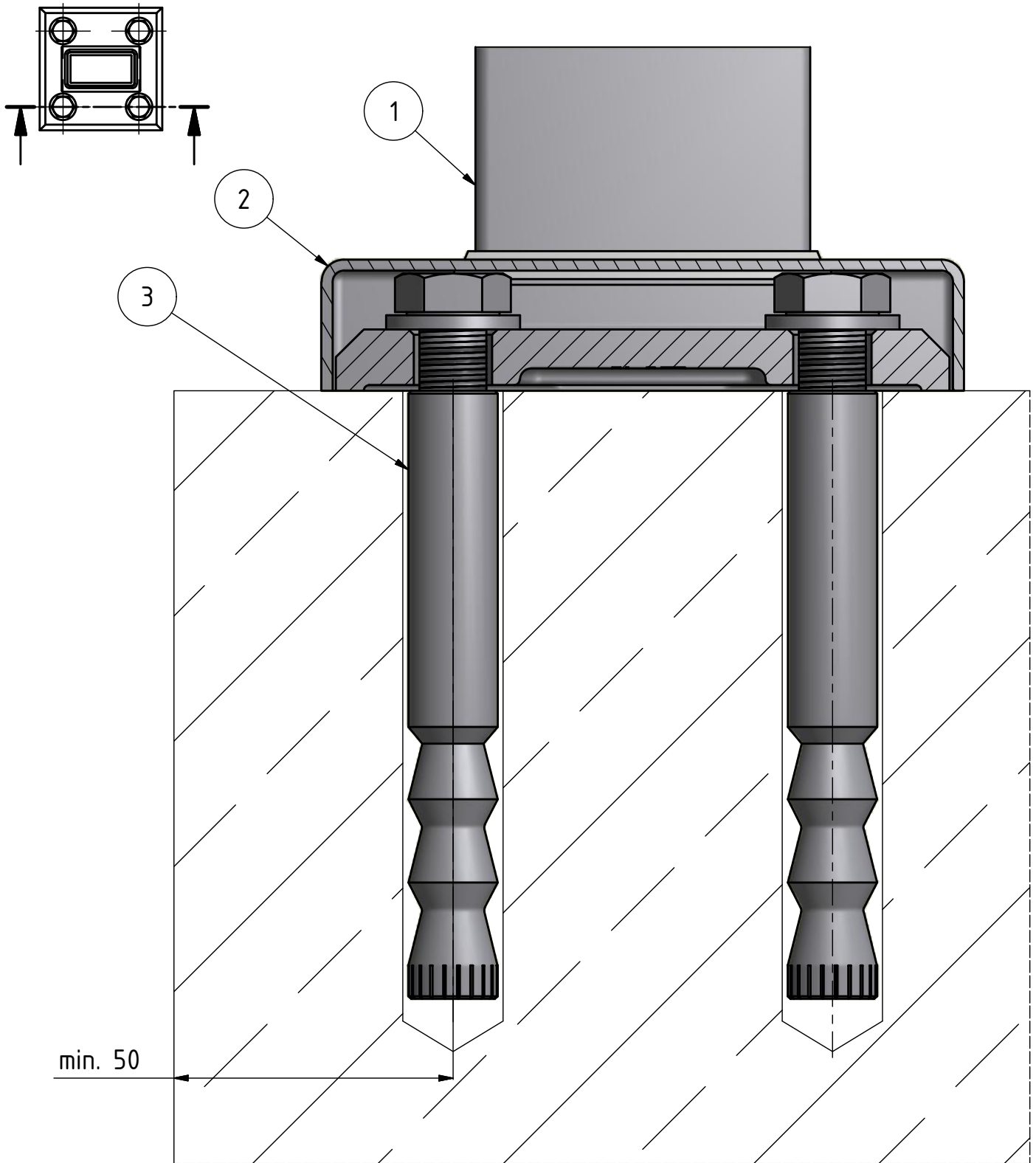


1. Geländerpfosten Model: 4901
2. Abdeckkappe
3. Anker Nr. 19.4512.127.xx (4x)
(oder vergleichbarer Anker)



Artikel: Square Line 60x30 MOD: 4901

Gez.: ASEE
Dat.: 27.01.2014

Das Urheberrecht dieser Zeichnung und des Designs sind Eigentum der Q-railing GmbH & Co.KG und dürfen nicht auszugsweise oder im Ganzen kopiert, an Dritte weitergegeben oder überlassen werden ohne die Zustimmung von Q-railing.

Projekt: Bodenmontage Detail: 4901-001

Bea.:
Dat.:

Maßstab: 1:1

Your choice in railing systems



Q-DESIGNS BY Q-RAILING