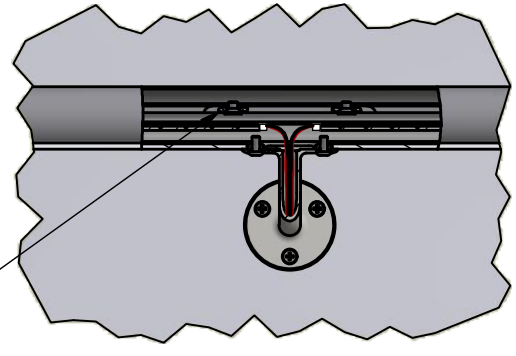
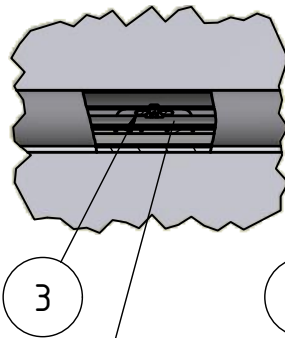
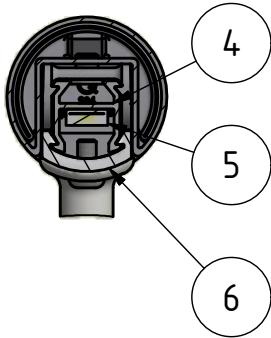


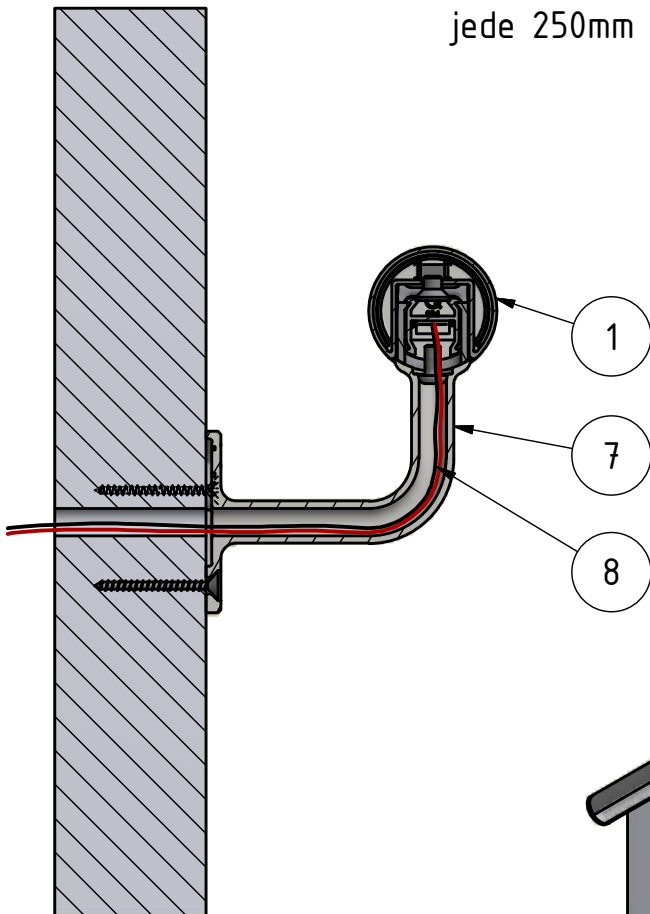
A-A (1 : 2)

B (1 : 5)

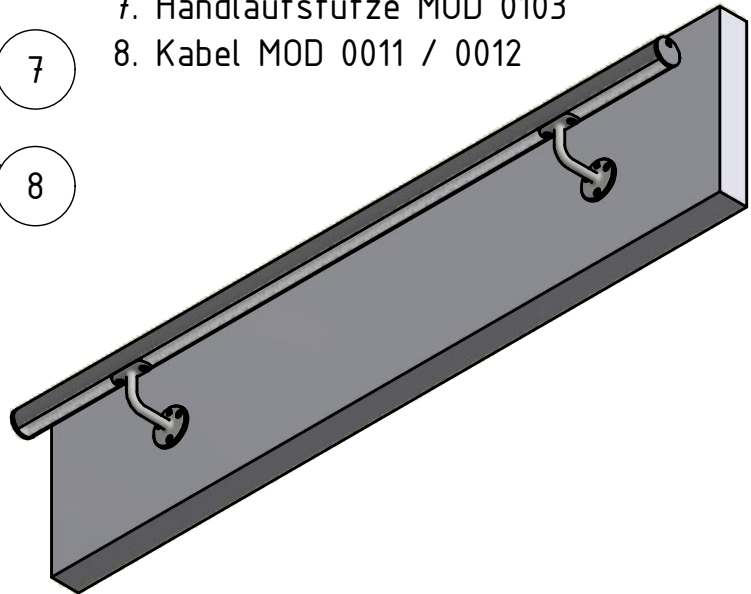
C (1 : 5)



jede 250mm



1. Handlauf MOD 8925 / 0900
(Ø42,4 x 2mm / Ø48,3 x 2mm)
2. Adapter für Handlaufstütze MOD 0781
3. Adapter für Trägerprofil MOD 0780
4. Trägerprofil für LED MOD 5090.024
5. LED Band MOD 0060 - 0065
6. Abdeckprofil MOD 5090.000.0x
7. Handlaufstütze MOD 0103
8. Kabel MOD 0011 / 0012



Artikel: Linear Light

MOD: 6925/6920

Gez.: MPS

Dat.: 31.03.2016

Das Urheberrecht dieser Zeichnung und des Designs sind Eigentum der Q-railing GmbH & Co.KG und dürfen nicht auszugsweise oder im Ganzen kopiert, an Dritte weitergegeben oder überlassen werden ohne die Zustimmung von Q-railing.

Projekt: Q-LIGHTS

Detail: 6925-001

Bea.:

Dat.:

Maßstab: 1:10

The premium brand in railing systems



Q-DESIGNS BY Q-RAILING