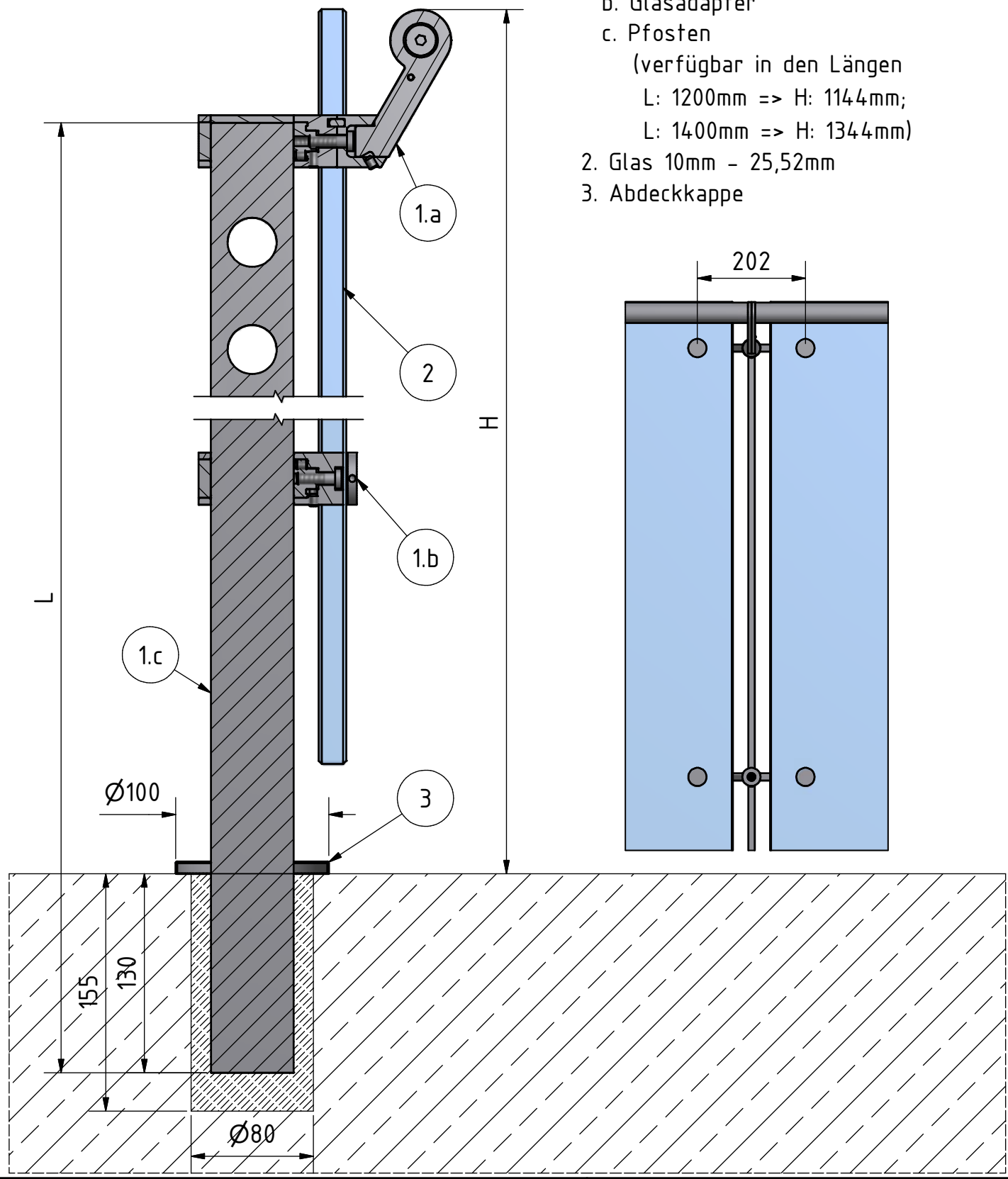



- 1. Spigot Fixing Glass Link
 - a. Glasadapter
inkl. Handlaufstütze
 - b. Glasadapter
 - c. Pfosten
(verfügbar in den Längen
L: 1200mm => H: 1144mm;
L: 1400mm => H: 1344mm)
- 2. Glas 10mm - 25,52mm
- 3. Abdeckkappe



Artikel: Spigot Fixing Glass Link MOD: 9056	Gez.: TRR	Das Urheberrecht dieser Zeichnung und des Designs sind Eigentum der Q-railing GmbH & Co.KG und dürfen nicht auszugsweise oder im Ganzen kopiert, an Dritte weitergegeben oder überlassen werden ohne die Zustimmung von Q-railing.
	Dat.: 24.05.2013	
Projekt: d line Detail: 9056-001	Bea.:	
	Dat.:	
Maßstab: 1:3,5	Your choice in railing systems	