



PRÜFBERICHT
(NEN-EN 1991-1-1)

EASY GLASS[®] 3KN **FASCIA MONTAGE** **MOD.6907**

Datum
24-08-2015

Contact
T.R. Cruijff

Onderwerp:
Verklaring NEN 6702 vs EN 1991-1-1

VERKLARING

Hierbij verklaart testlaboratorium voor bouwmaterialen TÜV Rheinland Nederland (voorheen ook wel bekend onder de naam TNO Quality of TNO Quality Services) dat testen, volgens eisen, uitgevoerd aan producten van het bedrijf Q-Railing en door ons gerapporteerd, conform de in de tijd van testen geldende

*Nederlandse norm NEN 6702,
Technische grondslagen voor bouwconstructies - TGB 1990 - Belastingen en vervormingen*

identiek zijn aan de eisen en testmethoden zoals die nu gelden, namelijk de

*Europese norm EN 1991-1-1, Eurocode 1:
Belastingen op constructies – Deel 1-1: Algemene belastingen – Volumieke gewichten, eigen gewicht en opgelegde belastingen voor gebouwen, inclusief Nationale Bijlage.*

Apeldoorn, 24 augustus 2015



T.R. Cruijff

Hoofdkantoor:

Boogschutterstraat 11A
Postbus 541
7300 AM Apeldoorn
Tel. +31 (0)88 888 7
888
Fax +31 (0)88 888 7
879

Locaties:

Vissenstraat 6
Postbus 541
7300 AM Apeldoorn
Tel. +31 (0)88 888 7 888
Fax +31 (0)88 888 7 879

Eiberkamp 10
Postbus 37
9350 AA Leek
Tel. +31 (0)88 888 7 888
Fax: +31 (0)594 504 804

Josink Esweg 10
Postbus 337
7500 AH Enschede
Tel. +31 (0)88 888 7 888
Fax +31 (0)88 888 7 859

TÜV Rheinland Nederland B.V. is als
besloten vennootschap ingeschreven
bij de Kamer van Koophandel onder
nummer 27288788
info@nl.tuv.com
www.tuv.com/nl

Bericht
10074R-10.29088

Bericht bezüglich der Linien- und Stoßbelastung gemäß der niederländischen Norm NEN 6702, bezüglich des Produktes der Marke: Q-railing, Typ: 3 kN (side mount), Hersteller: Q-railing Europe GmbH & Co. KG

Datum	1. Oktober 2010
Verfasser	T.R. Cruijff
Auftraggeber	Q-railing Europe GmbH & Co. KG Marie-Curie-Straße 8 46446 Emmerich
Projektnummer	E10.29088
Projektname	Q-railing NEN 6702, 3 kN (side mount)
Anzahl der Seiten	9

Alle Rechte vorbehalten.

Nichts aus diesem Bericht darf vervielfältigt, an Dritte übertragen und/oder zur Ansicht ausgehändigt, und/oder durch Druck, Fotokopie, Mikrofilm, in elektronischer Form und/oder auf irgendeine andere Weise veröffentlicht werden, es sei denn, dass TNO (Quality) es vorher ausdrücklich schriftlich genehmigt hat.

Falls dieser Bericht im Rahmen eines Auftrages an TNO (Quality) erstattet wurde, wird für die Rechte und Verpflichtungen des Auftraggebers und Auftragnehmers auf die für den Auftrag anwendbaren AGB für Beratung, Untersuchungs- und Zertifizierungsaufträge an TNO (Quality) und/oder auf die in diesem Rahmen zwischen den Parteien geschlossenen Vereinbarung verwiesen.

Inhalt

1	Einleitung	3
1.1	Zweck	3
1.2	Beschreibung der getesteten Konstruktion	3
1.3	Probenahmeverfahren	4
1.4	Auftrag	4
1.5	Testverfahren	4
1.6	Verantwortlichkeit Tests	4
2	Testergebnisse	5
3	Schlussfolgerung	7
4	Nachschlagewerke	8
5	Unterzeichnung	9

1 Einleitung

1.1 Zweck

Die Tests wurden durchgeführt, damit beurteilt werden kann, ob die Konstruktion die Anforderungen aus dem Abschnitt 8.2.6.1, Linienbelastung und dem Abschnitt 9.6.1, Stoßbelastung aus der niederländischen Norm NEN 6702 [1, 2, 3] im Bereich der Durchfallsicherung erfüllt.

1.2 Beschreibung der getesteten Konstruktion

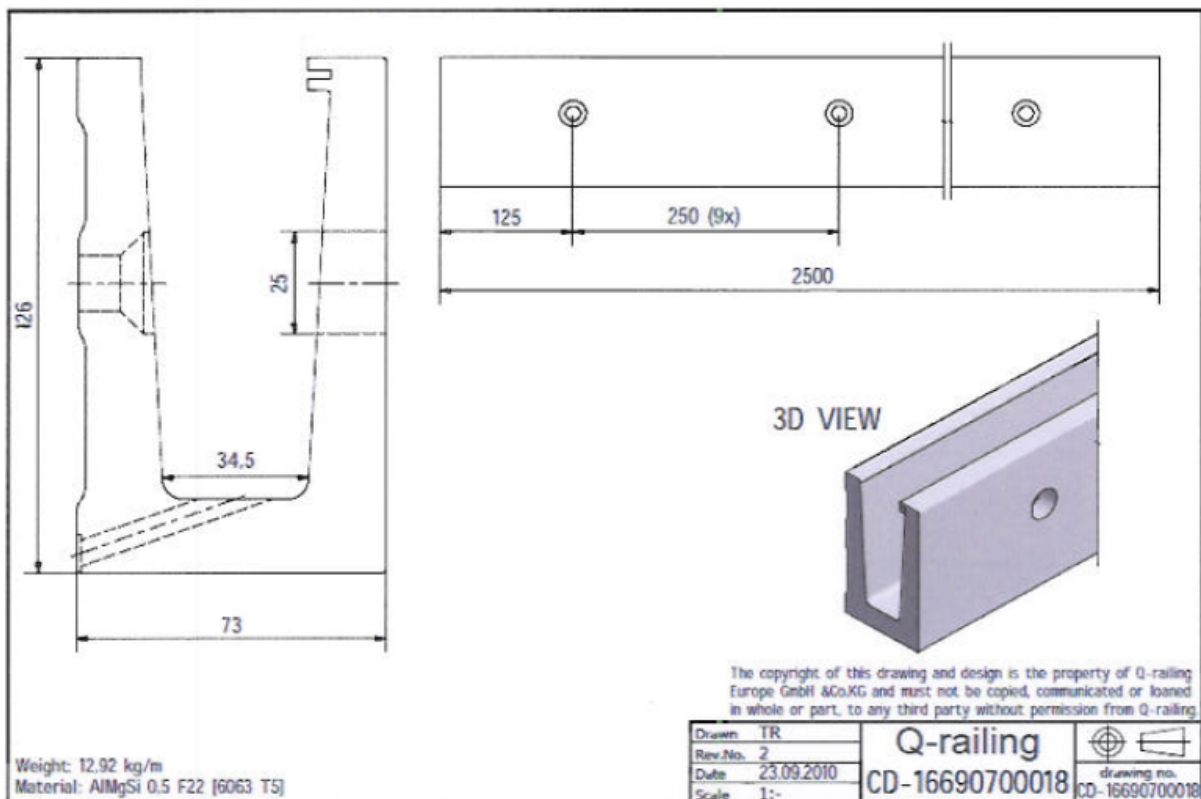
Allgemein

Hersteller der Konstruktion	Q-railing Europe GmbH & Co. KG
Marke Schiene oder Klemme	Q-railing
Typ Schiene oder Klemme	Schiene: 3 kN (side mount) 16.6907.000.18
Glassorte	Gehärtetes Verbundglas
Glasaufbau	10 mm - 0,76 mm PVB - 10 mm 12 mm - 0,76 mm PVB - 12 mm 15 mm - 0,76 mm PVB - 15 mm
Anker	RG MI M12

Maße B x H Feld 1	1000 x 1300 mm
Maße B x H Feld 2	2500 x 1300 mm

Die Konstruktion war testfähig. Teststelle: Q-lab von Q-railing, Marie-Curie-Straße 8, 46446 Emmerich.

Abbildung





1.3 Probenahmeverfahren

Die zu testende Konstruktion war vom Hersteller zusammengesetzt und aufgestellt worden. Die Testwohnung hat keinen Einfluss auf die Auswahl der zu testenden Materialien und die Zusammensetzung und Konstruktion der Testaufstellung.

1.4 Auftrag

Der Auftrag für die Durchführung der Tests wurde von Q-railing gegeben, Auftragsnummer: nicht zutreffend, Nummer *Assignment Form*: 10.A287.

1.5 Testverfahren

Alle angewandten Tests wurden gemäß der niederländischen Norm NEN 6702 [1, 2, 3] durchgeführt.

1.6 Verantwortlichkeit Tests

Die Tests wurden vom Hersteller und unter Verantwortlichkeit des Herstellers der Konstruktion durchgeführt. Personal der TNO Quality Services BV war zum Beiwohnen und zur Kontrolle einer einwandfreien Durchführung der Tests gemäß der niederländischen Norm NEN 6702 [1], sowie für die Lieferung des sog. weichen Stoßkörpers (Ledersack, mit Glasperlen gefüllt, mit einer Gesamtmasse von 50 (\pm 0,5) kg) anwesend.

2 Testergebnisse

Testergebnisse nach der Durchführung des Tests / der Tests gemäß dem Abschnitt 8.2.6.1, Linienbelastung und dem Abschnitt 9.6.1, Stoßbelastung aus der niederländischen Norm NEN 6702 [1, 2, 3]:

8.2.6.1 Linienbelastung

Anforderungsnummer	Beschreibung der Anforderung			Entspricht den Anforderungen / entspricht den Anforderungen nicht / nicht zutreffend
NEN 6702 8.2.6.1	Wenn eine Fußbodentrennung bei einem Höhenunterschied mit anschließendem Fußboden vorgeschrieben ist, dann muss man sich mindestens an eine Linienbelastung (q rep) und eine konzentrierte Belastung (Punktbelastung) (F rep, wird berechnet, nicht getestet) gemäß Tabelle 9, die mindestens während der in dieser Tabelle angegebenen Zeitdauer auf die Fußbodentrennung angreifen, halten:			
Q rep				
	Räume	Voraussetzung	Testergebnis	
Tabelle 9	Nichtgemeinschaftliche Räume mit einer Wohnfunktion	0,3 kN/m 1 Min.	3 kN/m 5 Min.	Entspricht den Anforderungen
	Gemeinschaftliche Räume mit einer Wohnfunktion	0,5 kN/m 1 Min.	3 kN/m 5 Min.	Entspricht den Anforderungen
	Nichtgemeinschaftliche Räume einer Zellenfunktion, nicht in einem Zellengebäude gelegen, einer Unterkunftsfunktion und einer Wohnfunktion; Dachböden des Obengenannten, nicht über eine feste Treppe erreichbar oder mit einer freien Höhe < 2,2 m	0,5 kN/m 1 Min.	3 kN/m 5 Min.	Entspricht den Anforderungen
	Übrige Gebrauchsfunktionen für die Personenbeförderung, Tagungsfunktionen, Sportfunktionen und die Gebrauchsfunktion „Bauwerk, das kein Gebäude ist“ mit einem Teil, der auch für Besucher bestimmt ist. Bei Oberflächen, bei denen Sitzplätze fest mit dem Fußboden verbunden sind.	3 kN/m 5 Min.	3 kN/m 5 Min.	Entspricht den Anforderungen
	Übrige Räume	0,8 kN/m 5 Min.	3 kN/m 5 Min.	Entspricht den Anforderungen

9.6.1 Stoßbelastung

Test	Waagerechte Stelle Kontaktfläche Stoßkörper	Fallhöhe in m	Angreifhöhe Stoßbelastung ab der Unterseite der Konstruktion in mm	Maße B x H in mm
1	Mitte Glasfeld	1,40 m	1200 mm	1000 x 1200 mm
2	Rechte Seite Glasfeld	1,40 m	1200 mm	2500 x 1200 mm
3	Linke Seite Glasfeld	1,40 m	1200 mm	1000 x 1200 mm
4	Mitte Glasfeld	1,40 m	1200 mm	2500 x 1200 mm
5	Rechte Seite Glasfeld	1,40 m	1200 mm	1000 x 1200 mm
6	Linke Seite Glasfeld	1,40 m	1200 mm	2500 x 1200 mm

Jede im Nachstehenden genannte Anforderung ist nur eine verkürzte Beschreibung und bezieht sich auf den Text in der Norm.

Anforderungsnummer	Beschreibung der Anforderung	Gemessen/beurteilt	Entspricht den Anforderungen / entspricht den Anforderungen nicht / nicht zutreffend
NEN 6702 § 9.6.1	Die Baukonstruktion ist in der Lage, der Stoßbelastung zu widerstehen, wenn während der Durchführung des Tests der Stoßkörper nicht durch die Trennkonstruktion hin bricht	Bricht nicht durch die Trennkonstruktion hin	Entspricht den Anforderungen
NEN 6702 § 9.6.1	und nach der Durchführung des Tests der gegenseitige Zusammenhang der Trennkonstruktion erhalten geblieben ist	Zusammenhang erhalten	Entspricht den Anforderungen

3 Schlussfolgerung

Die Konstruktion, Marke: Q-railing, Type: 3 kN (side mount), in der Konfiguration, mit den Maßen und mit den Ankern befestigt, wie sie in Abschnitt 1.2 dieses Berichtes erwähnt werden, erfüllt die Anforderungen aus dem Abschnitt 8.2.6.1, Linienbelastung und Abschnitt 9.6.1, Stoßbelastung aus der niederländischen Norm NEN 6702 [1, 2, 3] für die Gebrauchsfunktion gemäß Tabelle 9 „Übrige Gebrauchsfunktionen für die Personenbeförderung, Tagungsfunktionen, Sportfunktionen und die Gebrauchsfunktion „Bauwerk, das kein Gebäude ist“ mit einem Teil, der auch für Besucher bestimmt ist. Bei Oberflächen, bei denen Sitzplätze fest mit dem Fußboden verbunden sind“ und die Gebrauchsfunktionen mit weniger schweren Anforderungen.

Die Testergebnisse beziehen sich ausschließlich auf die beurteilte Konstruktion.


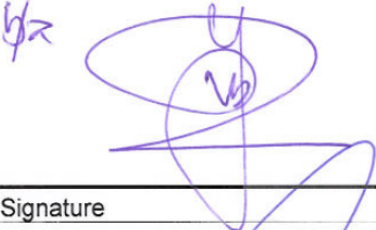

Bemerkung:

Konfigurationen mit mehr PVB-Schichten und mit Glasabmessungen, die innerhalb der getesteten Maße fallen, erfüllen auch automatisch die Anforderungen.

4 Nachschlagewerke

1. Niederländische Norm NEN 6702:2007,
Technische Grundlagen für Baukonstruktionen – TGB 1990 – Belastungen und
Verformungen,
Niederländisches Normierungsinstitut, August 2007.
2. Korrekturblatt NEN 6702:2007/C1:2007,
Technische Grundlagen für Baukonstruktionen – TGB 1990 – Belastungen und
Verformungen, Korrekturblatt C1,
Niederländisches Normierungsinstitut, August 2007.
3. Änderungsblatt NEN 6702:2007/A1:2008,
Technische Grundlagen für Baukonstruktionen – TGB 1990 – Belastungen und
Verformungen, Änderungsblatt A1,
Niederländisches Normierungsinstitut, August 2008.

5 Unterzeichnung

Author Mr. T.R. Cruiff	Signature 
Specialist	
Peer review Mr. M.J.R. Luppens	Signature 
Specialist	
Approved by Mr. A.J. Piers, B.Sc.	Signature 
Manager Industrial Services	

(Ende dieses Berichtes)

GOOD LUCK WITH
YOUR INSTALLATION!

VIEL ERFOLG MIT
IHRER MONTAGE!

SUCCES MET
DE INSTALLATIE!